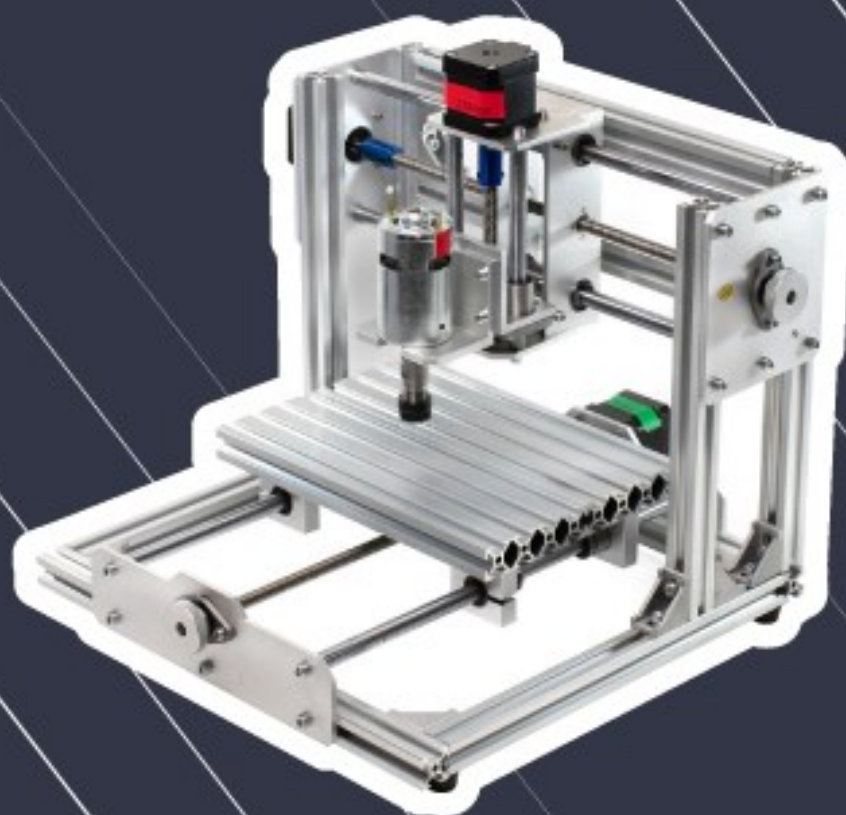


MANUAL DE INSTALACIÓN

MÁQUINA DE CONTROL NUMÉRICO
COMPUTARIZADO CNC 2417

SKU: AR1826

Modelo: CNC 2417 12 W



MANUAL DE INSTALACIÓN PARA LA MÁQUINA DE CONTROL NUMÉRICO COMPUTARIZADO CNC 2417

**Manual de instalación para la máquina de control numérico
computarizado CNC 2417. – 1ª. ed. –
México CDMX – UNIT Electronics**

Modelo: CNC 2417 12 W

SKU: AR1826

LA PRESENTACIÓN Y DISPOSICIÓN EN CONJUNTO DE

**Manual de instalación para la máquina de control numérico
computarizado CNC 2417.**

SON PROPIEDAD DEL EDITOR. Ninguna parte de esta obra puede ser reproducida o transmitida mediante ningún sistema o método, electrónico o mecánico (incluyendo el fotocopiado, la grabación o cualquier sistema de recuperación y almacenamiento de información), sin consentimiento por escrito del editor.

DERECHOS RESERVADOS:

2021, UNIT Electronics

Antes de usar el equipo, lea cuidadosamente todas las advertencias e instrucciones de este manual. Guarde el manual para futuras referencias.

Le agradecemos nos haga saber sus comentarios acerca de este manual, al siguiente correo: **ventas@uelectronics.com**

Con gusto tomaremos en cuenta sus sugerencias y/o comentarios.

HECHO EN MÉXICO

<https://uelectronics.com/>

CONTENIDO

INTRODUCCIÓN.....	4
DESCRIPCIÓN DE UNA MÁQUINA DE CONTROL NUMÉRICO COMPUTARIZADO.....	5
¿QUÉ ES LO QUE PUEDO LOGRAR HACER CON LA CNC?	6
PREGUNTAS FRECUENTES.....	6
MATERIALES DE TRABAJO.....	7
DATOS TÉCNICOS MÁQUINA.....	8
COMPONENTES DE LA MÁQUINA	8
ENSAMBLE DE LA MÁQUINA.....	9
PIEZAS PARA ENSAMBLAR	9
TORNILLERÍA.....	10
TARJETA DE CONTROL.....	10
MOTOR.....	11
SOPORTE LÁSER.....	11
LÁSER	12
SOPORTE MOTOR	12
ENSAMBLE LÁSER.....	13
INSTALACIÓN.....	13
INSTALACIÓN COMPLETA	15
ENSAMBLE MOTOR	16
INSTALACIÓN.....	16
INSTALACIÓN COMPLETA	18
ENSAMBLE TARJETA CONTROL.....	18
INSTALACIÓN.....	18
INSTALACIÓN COMPLETA	19
PINOUT.....	20
INSTALACIÓN DE DRIVERS	21
PROGRAMAS	21
DESCRIPCIÓN	21
INSTALACIÓN	22
CONOCIMIENTO MÍNIMO	23
LENGUAJE DE PROGRAMACIÓN.....	23
SOLUCIÓN AL ERROR DE ESCALA Steps x mm	24

LÁSER	24
DATOS TÉCNICOS	24
INTERFAZ DEL ENGRAVER MASTER	25
GRABADO	25
EJEMPLOS	27
TUTORIALES	28
CALIBRACIÓN	28
Tutorial 1:	28
MANUFACTURA DE UNA PCB	28
Tutorial 2:	28

INTRODUCCIÓN

Por lo general la instalación para la máquina de control numérico computarizado cnc no requieren de un nivel elevado de conocimiento.

De hecho, en algunos casos se puede hacer uso prácticamente del manual del fabricante. Existen ciertos problemas, como el idioma que los puede generar una imposibilidad en la interpretación de la información.

A falta de información se puede requerir del uso de otro tipo de documentación de alguna otra fuente.

Por esta razón, se ha decidido dedicar un manual completamente en español de los conceptos elementales para la instalación y configuración de la máquina de control numérico computarizado.

A lo largo de todo el documento se hace referencia a la conexión e instalación de la máquina, especificaciones técnicas, requisitos previos, conocimientos mínimos y ejemplos.

Está ilustrada con ejemplos audiovisuales prácticos representativos que permiten la mayor comprensión de estos conocimientos.

DESCRIPCIÓN DE UNA MÁQUINA DE CONTROL NUMÉRICO COMPUTARIZADO

El control numérico o control decimal numérico es un sistema de automatización de máquinas herramienta que son operadas mediante comandos programados.

Esta máquina también integra otros accesorios sumamente importantes que permiten lograr el propósito de maquinado.

- a) Cabezal o husillo: es el elemento que permite el giro de la herramienta o el material para lograr cierto número de revoluciones por cada milímetro de recorrido durante el proceso de corte.

Por lo común se compone de elementos mecánicos para sujetar la herramienta o el material en proceso; los accesorios que permiten esta función se conocen como mordazas, en el caso de un torno, y para el fresado se llama boquillas.

- b) Panel de control y programación: aquí se realizan operaciones de ajuste, calibración y puesta en marcha de los accesorios que integran el equipo; pero lo más importante es la interfaz que permite la programación a pie de máquina de la secuencia de maquinado a realizar, o bien ingresar el programa NC# obtenido a través de la técnica de manufactura asistida por computadora (CAM), o través de la programación a pie de máquina utilizando códigos estandarizados.

se refiere a la extensión del archivo (nc) que contiene los códigos G & M.

¿QUÉ ES LO QUE PUEDO LOGRAR HACER CON LA CNC?

- Elaborar objetos en 2d y 3d personalizados
- Operación de maquinado muy fácil
- Mayor rendimiento y menores costos
- Aumentar la producción y disminución de tiempo de fabricación de piezas
- Mayor precisión y mejor calidad de productos
- Grabados en MDF, Madera y Triplay
- Grabados en aluminio compuesto y natural

PREGUNTAS FRECUENTES

1.- ¿Puedo cortar con el láser?

Si.

2.- ¿Cuáles son los materiales que puedo cortar con el láser?

Foami, cartulina, cuero, tela y hojas. Materiales de baja dureza.

3.- ¿Cuáles son los materiales que se pueden usar para grabar en láser?

Plásticos oscuros, madera, mdf y cartón. Algunos metales, como aluminio y acero inoxidable. Se requiere de un producto químico.

4.- ¿Puedo utilizar otro láser?

No.

5.- ¿Es compatible con otro controlador?

No.

6.- ¿Cuáles son los programas que puedo utilizar para el láser?

Engraver Master y LaserGRBL.

7.- ¿Se puede regular la velocidad del motor?

Si.

8.- ¿Cuál es el software para el control de la CNC?

Candle GRBL.

MATERIALES DE TRABAJO

Para un grabado en láser con materiales de acero inoxidable se requiere de un aditivo de cualquier color.

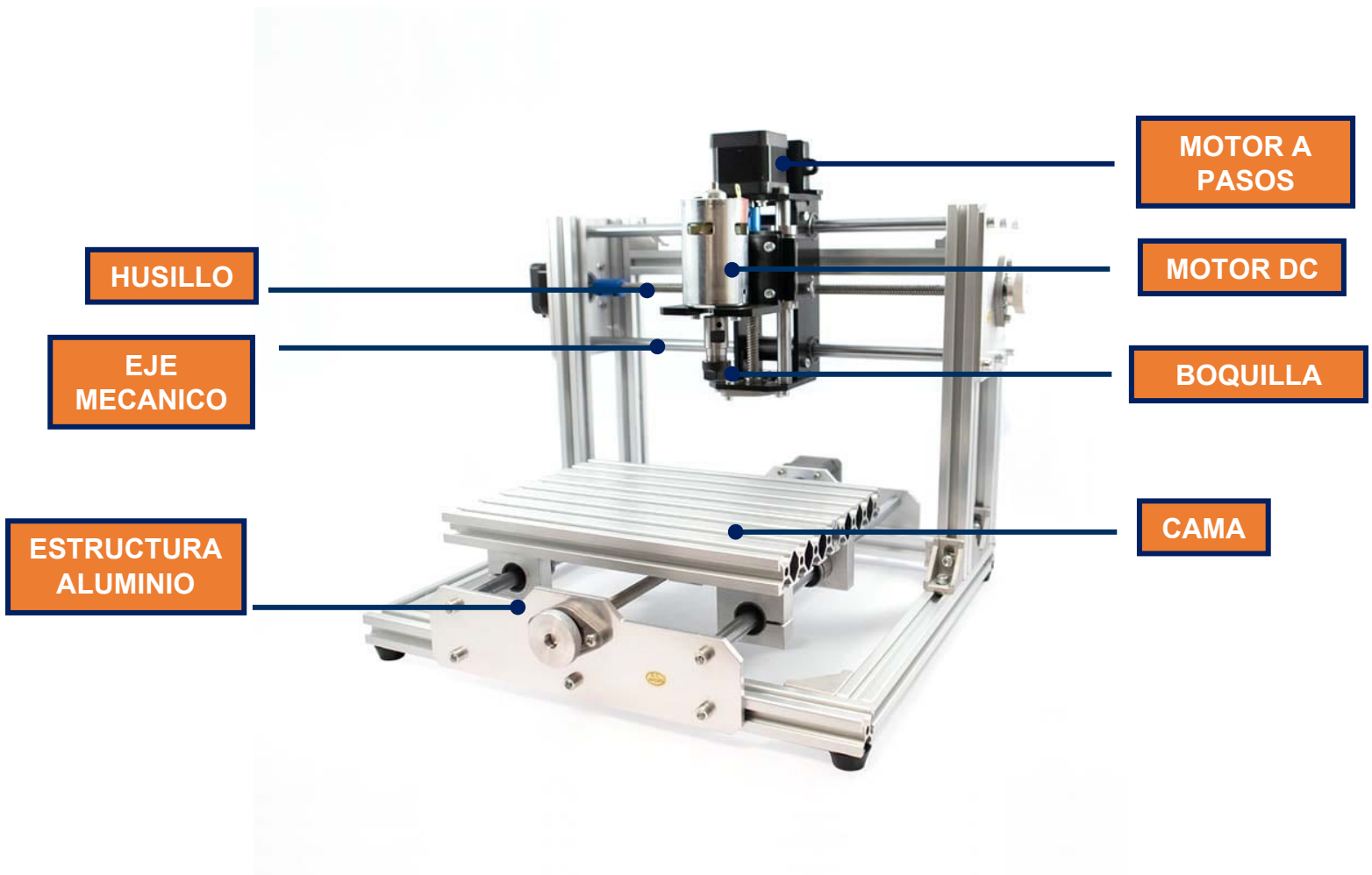
Mientras los materiales sean más oscuros mejores resultados se obtendrán.

MATERIAL	ESPESOR	LÁSER		MOTOR	
		Corte	Grabado	Corte	Relieve
MADERA	(3 a 4) mm	No	Si	Si	Si
MDF	(3 a 4) mm	No	Si	Si	Si
TRIPLAY	4 mm	No	Si	Si	Si
ACERO INOXIDABLE	-	-	Si	-	-
CUERO	(0.4 a 2.3) mm	Si	Si	-	-
ACRÍLICO NEGRO	(2 a 3) mm	No	Si	Si	Si
TELA	(1 a 3) mm	Si	Si	-	-
CARTULINA	0.1 mm	Si	Si	-	-
ALUMINIO NATURAL O COMPUESTO	1.5 mm	No	Si	-	-
PVC ESPUMADO	(1 a 2) mm	Si	Si	Si	Si
PLÁSTICO NEGRO	(2 a 3) mm	No	Si	Si	-
VIDRIO	-	-	-	-	-
CARTÓN	(1 a 3) mm	Si	Si	-	-

DATOS TÉCNICOS MÁQUINA

- Alimentación: 110 VCA – 60 Hz
- Potencia del láser: 3000 mW
- Longitud de onda láser: 450 nm
- Potencia del motor: 12 W
- Área de trabajo: (24x17) cm
- Número de ejes: 3 ejes
- Dimensiones de la máquina: (33x31x26) cm
- Software de control: Candle GRBL
- Software láser: Engraver Master y LaserGRBL

COMPONENTES DE LA MÁQUINA

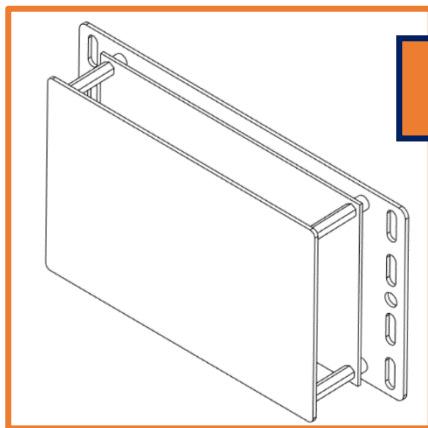


ENSAMBLE DE LA MÁQUINA

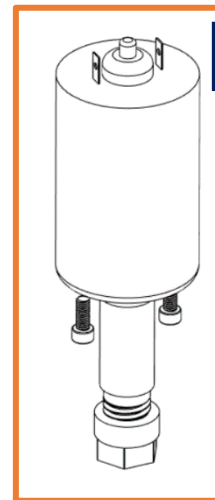
PIEZAS PARA ENSAMBLAR

Los accesorios para ensamblar son los siguientes:

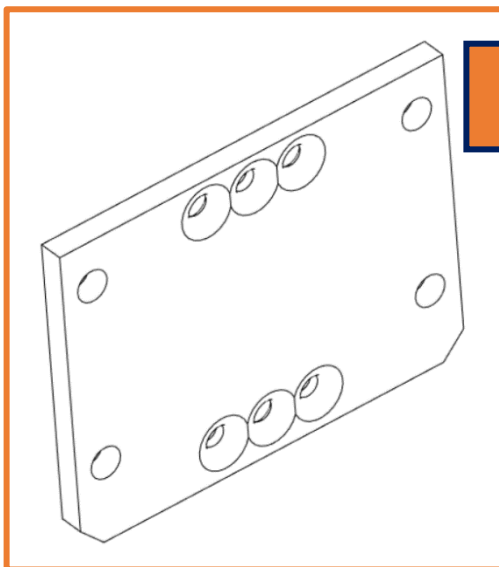
NOMBRE DEL COMPONENTE	Nº PIEZA
TARJETA DE CONTROL	1.0
MOTOR	2.0
SOPORTE PARA EL LÁSER	3.0
LÁSER	4.0
SOPORTE PARA EL MOTOR	5.0



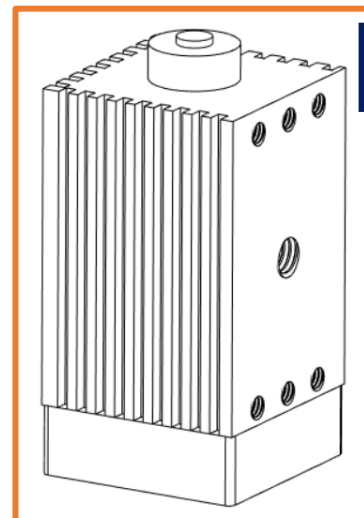
01.- TARJETA CONTROL



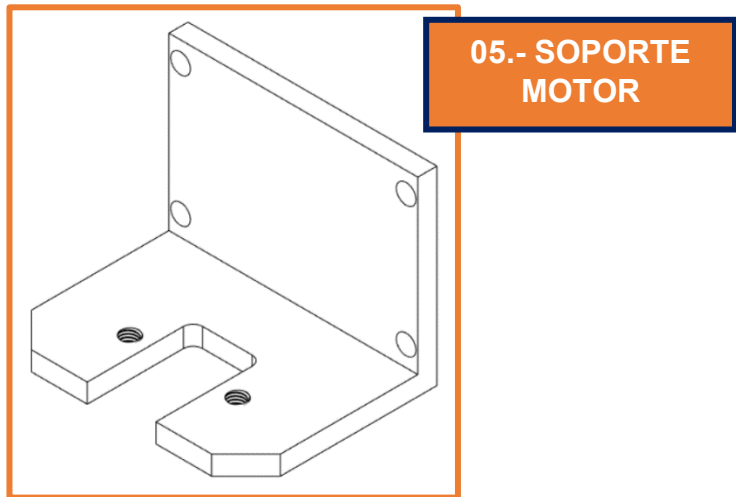
02.- MOTOR



03.- SOPORTE LÁSER



04.- LÁSER



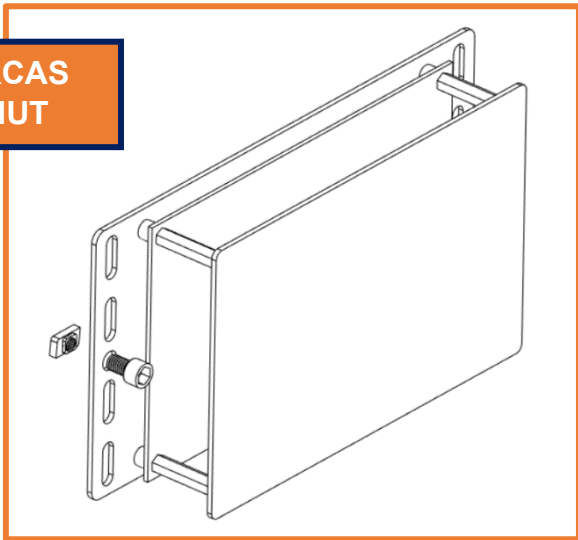
05.- SOPORTE MOTOR

TORNILLERÍA

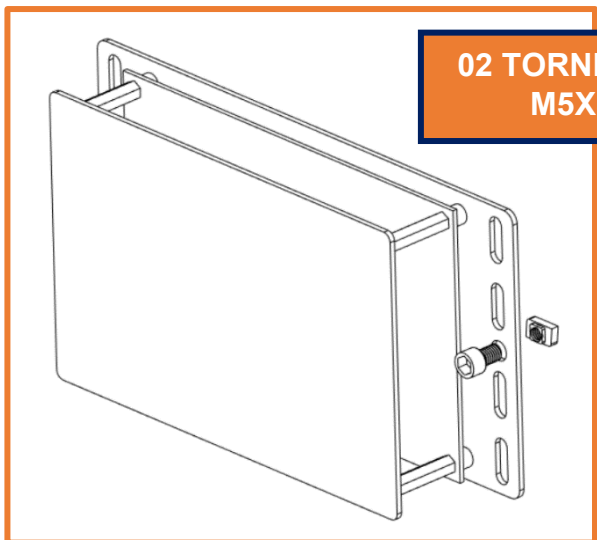
NOMBRE DEL COMPONENTE	DIMENSIÓN
TARJETA DE CONTROL	2 M5X8 – 2 M5T -NUT
MOTOR	2 M4X10
SOPORTE PARA EL LÁSER	4 M4X12
LÁSER	2 M3X05
SOPORTE PARA EL MOTOR	4 M4X12

TARJETA DE CONTROL

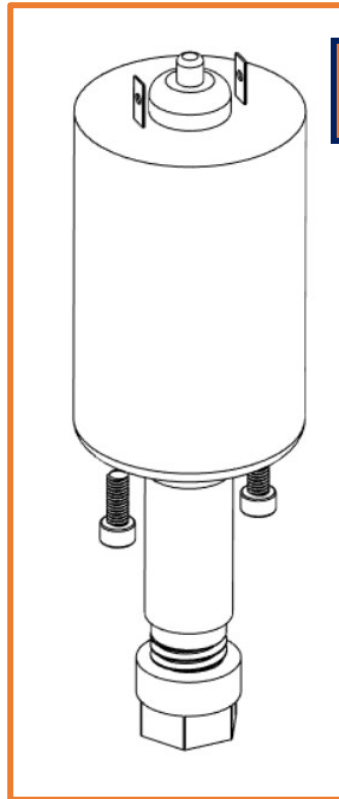
02 TUERCAS M5T - NUT



02 TORNILLOS M5X8



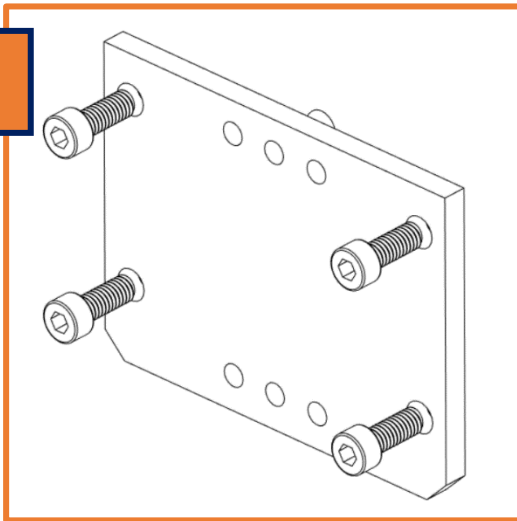
MOTOR



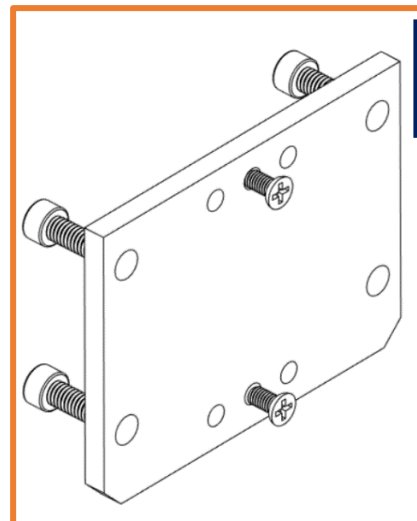
02 TORNILLOS
M4X10

SOPORTE LÁSER

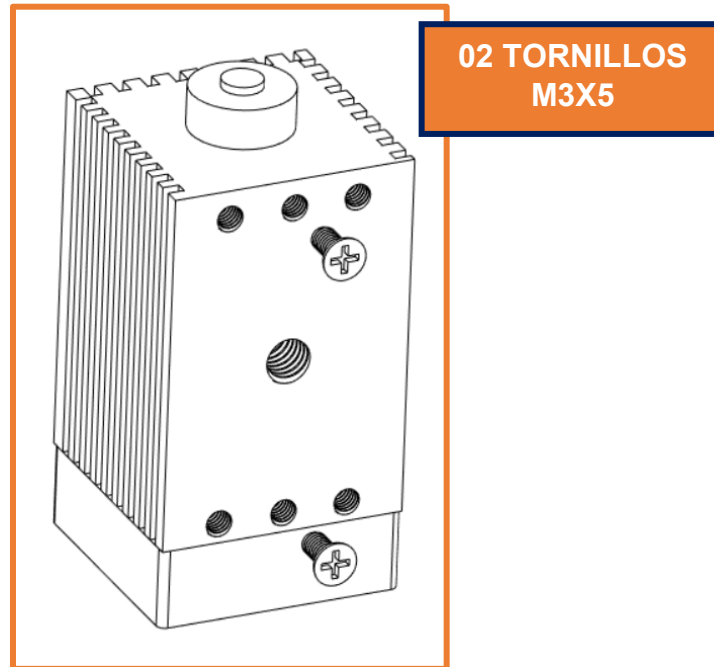
04 TORNILLOS
M4X12



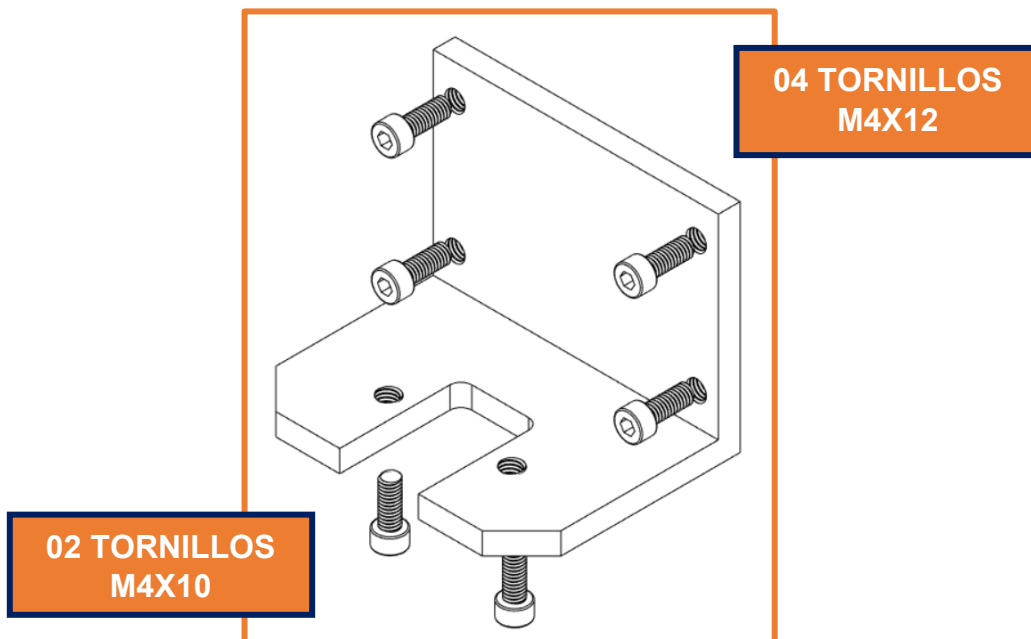
02 TORNILLOS
M3X5



LÁSER



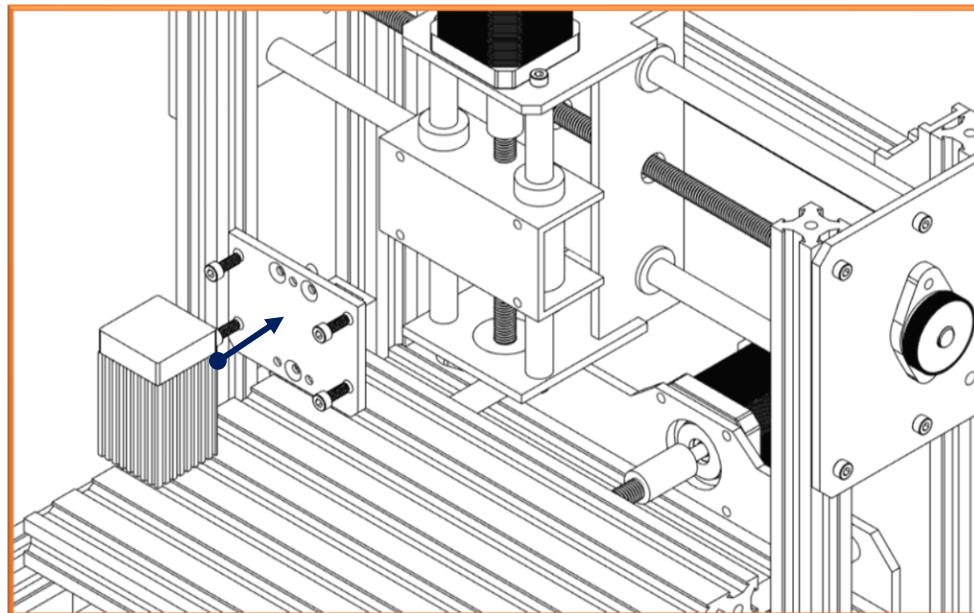
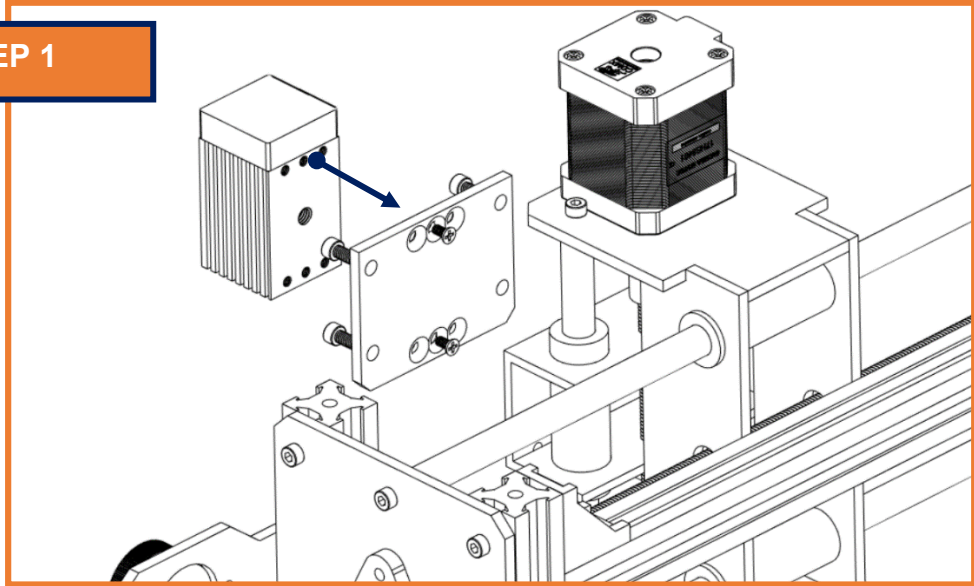
SOPORTE MOTOR



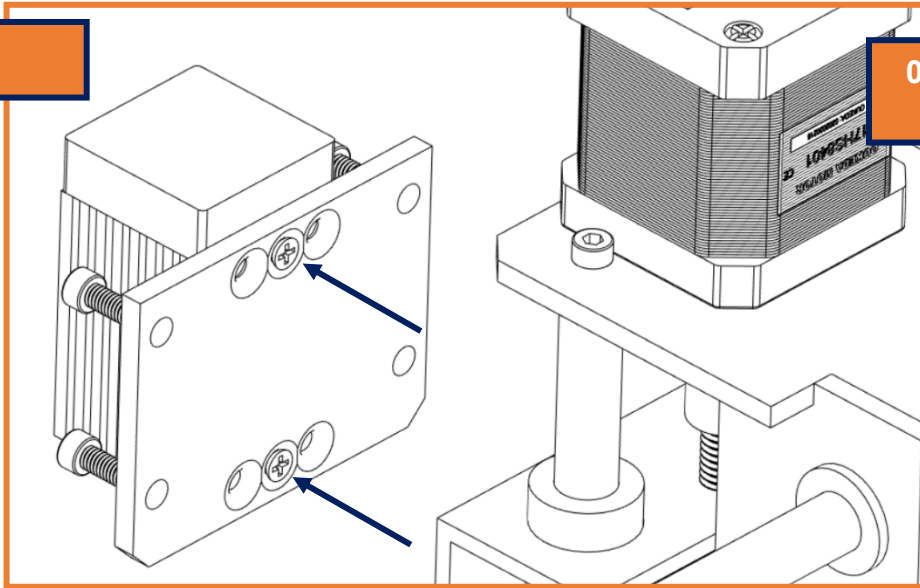
ENSAMBLE LÁSER

INSTALACIÓN

STEP 1

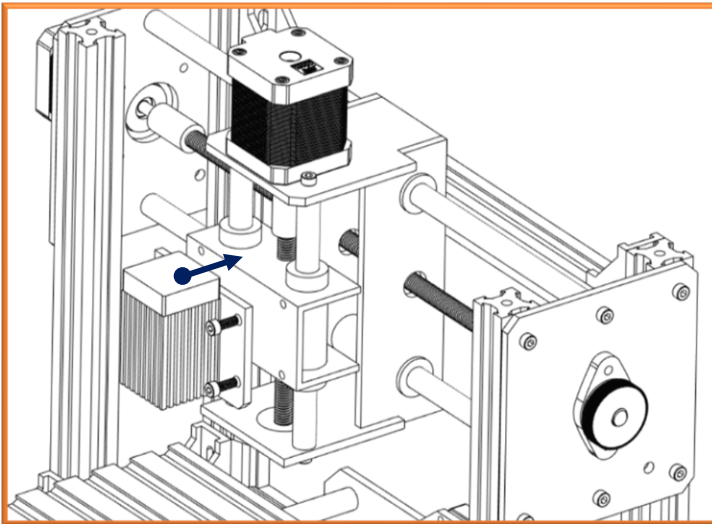


STEP 2

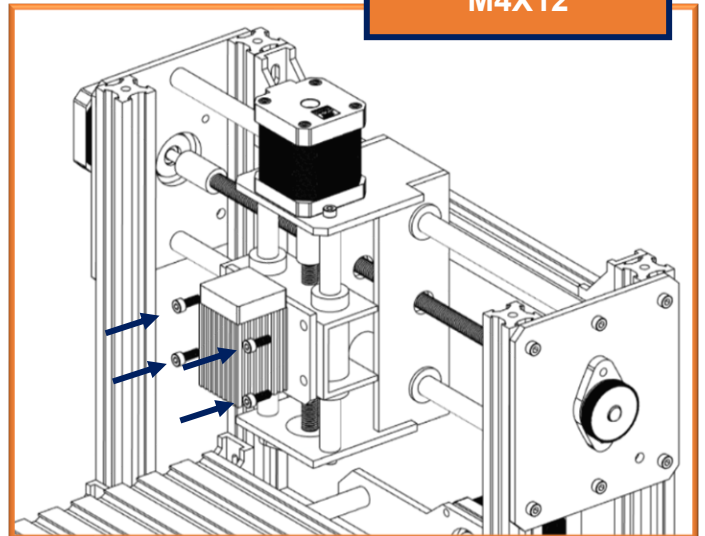


**02 TORNILLOS
M3X5**

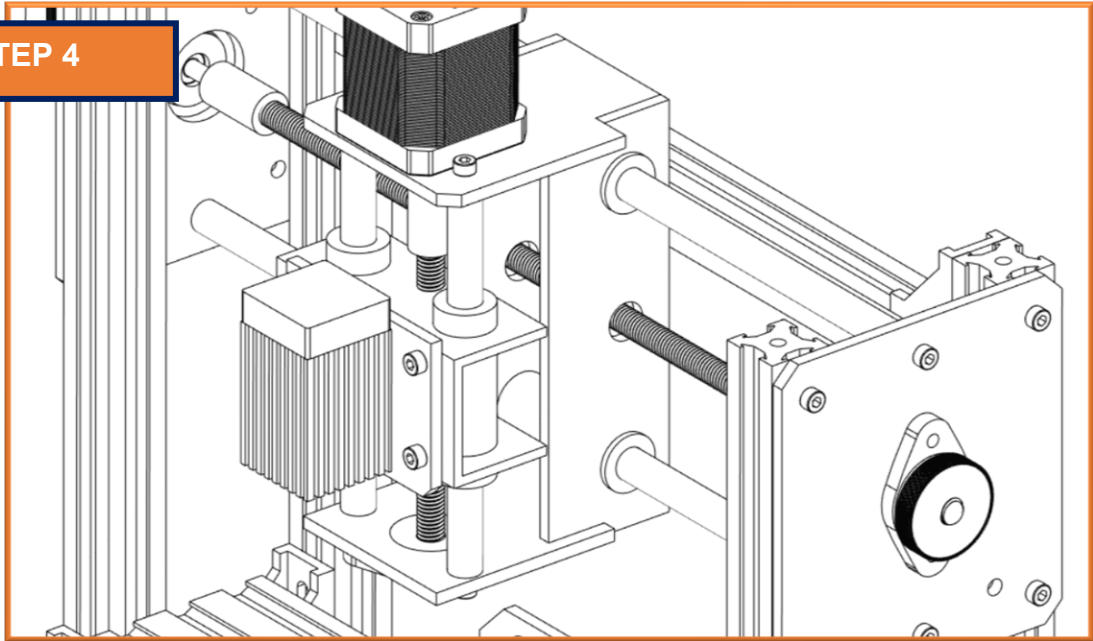
STEP 3



**04 TORNILLOS
M4X12**

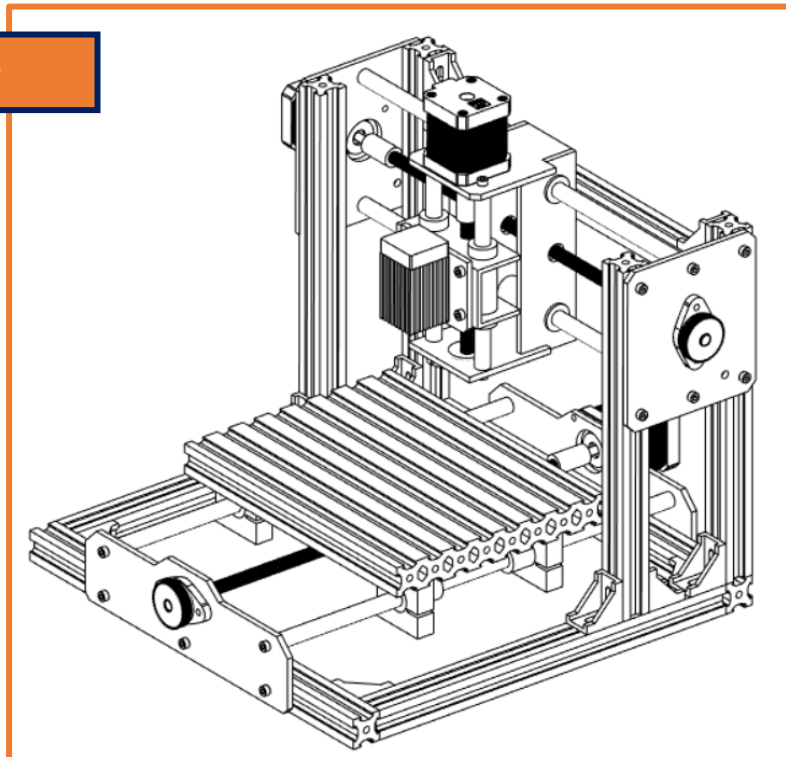


STEP 4



INSTALACIÓN COMPLETA

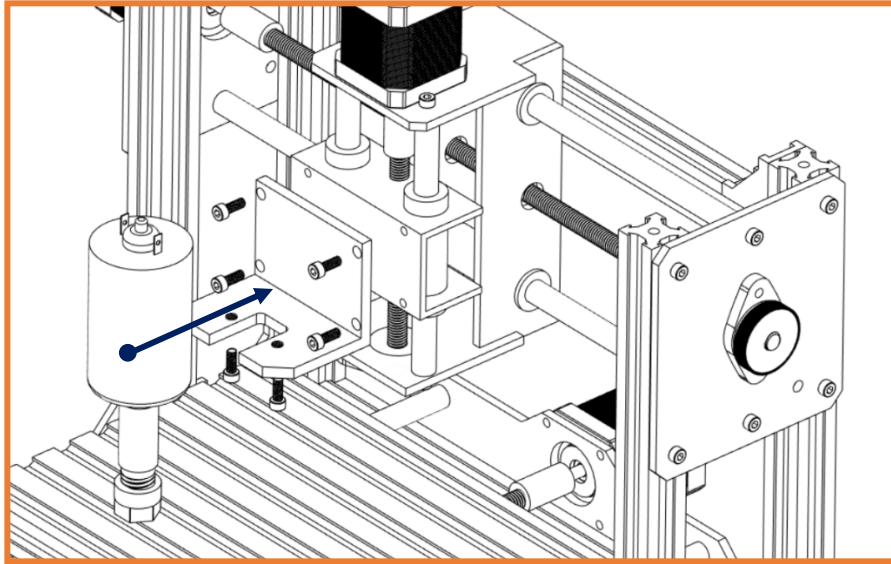
STEP 5



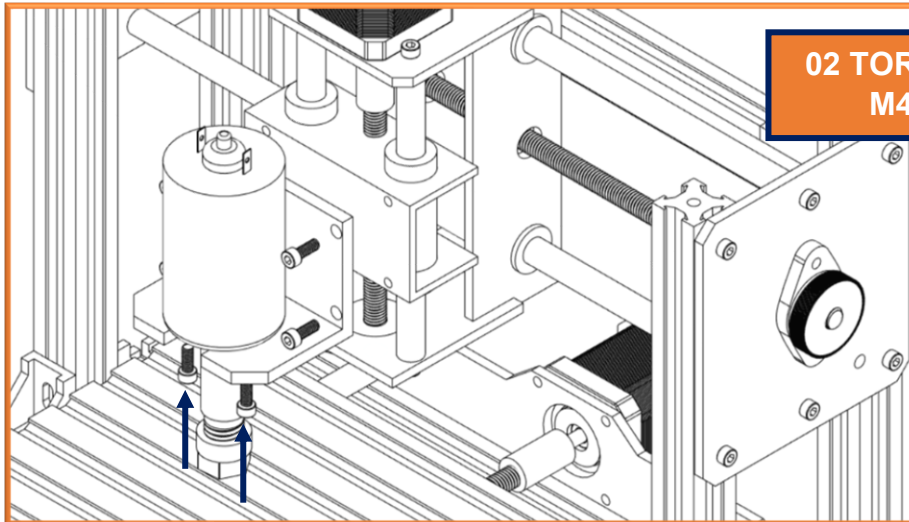
ENSAMBLE MOTOR

INSTALACIÓN

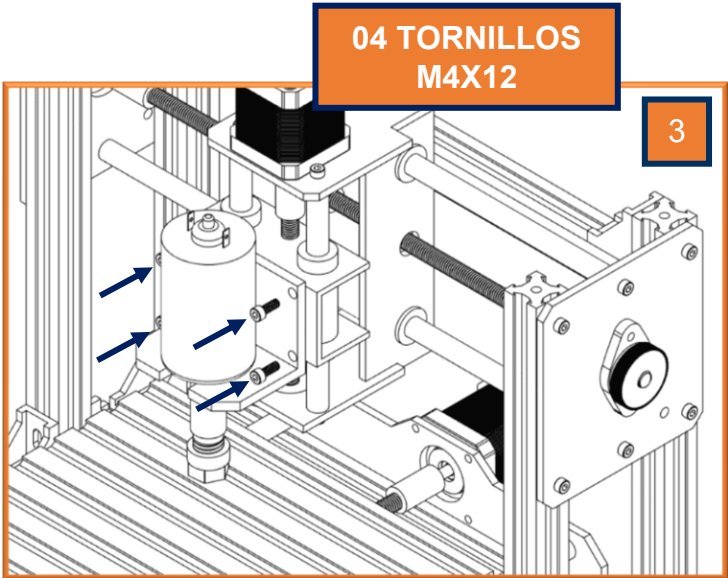
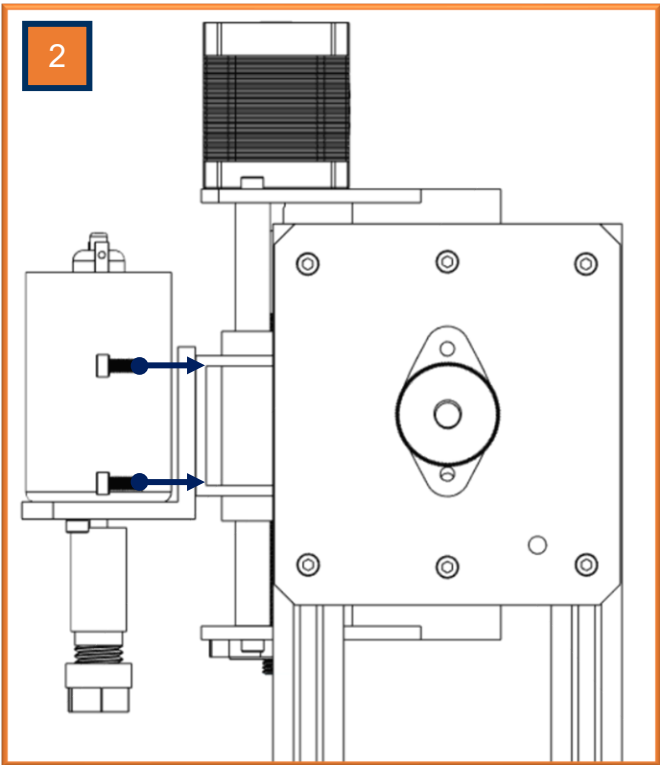
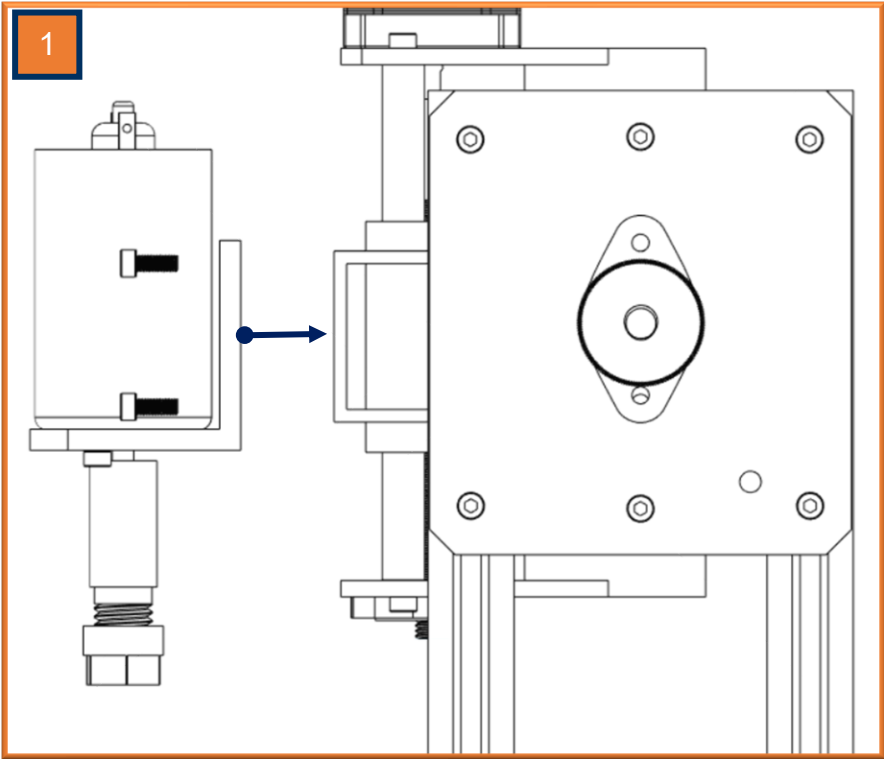
STEP 1



STEP 2

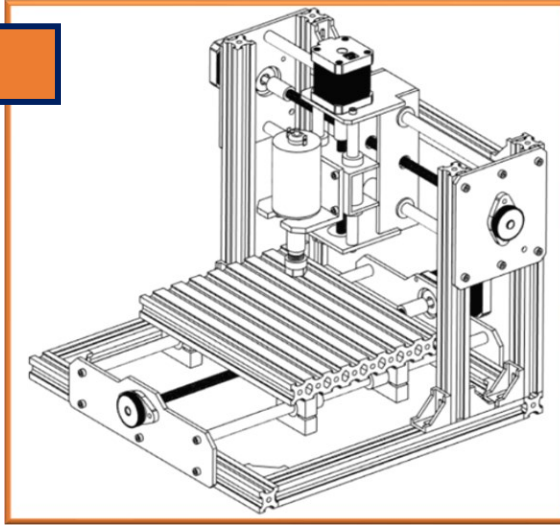


STEP 3



INSTALACIÓN COMPLETA

STEP 4

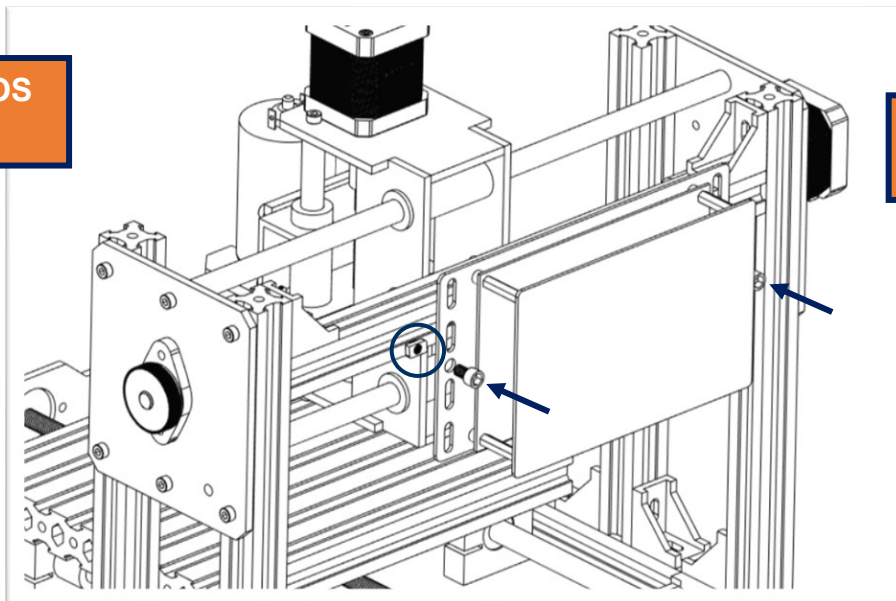


ENSAMBLE TARJETA CONTROL

INSTALACIÓN

STEP 1

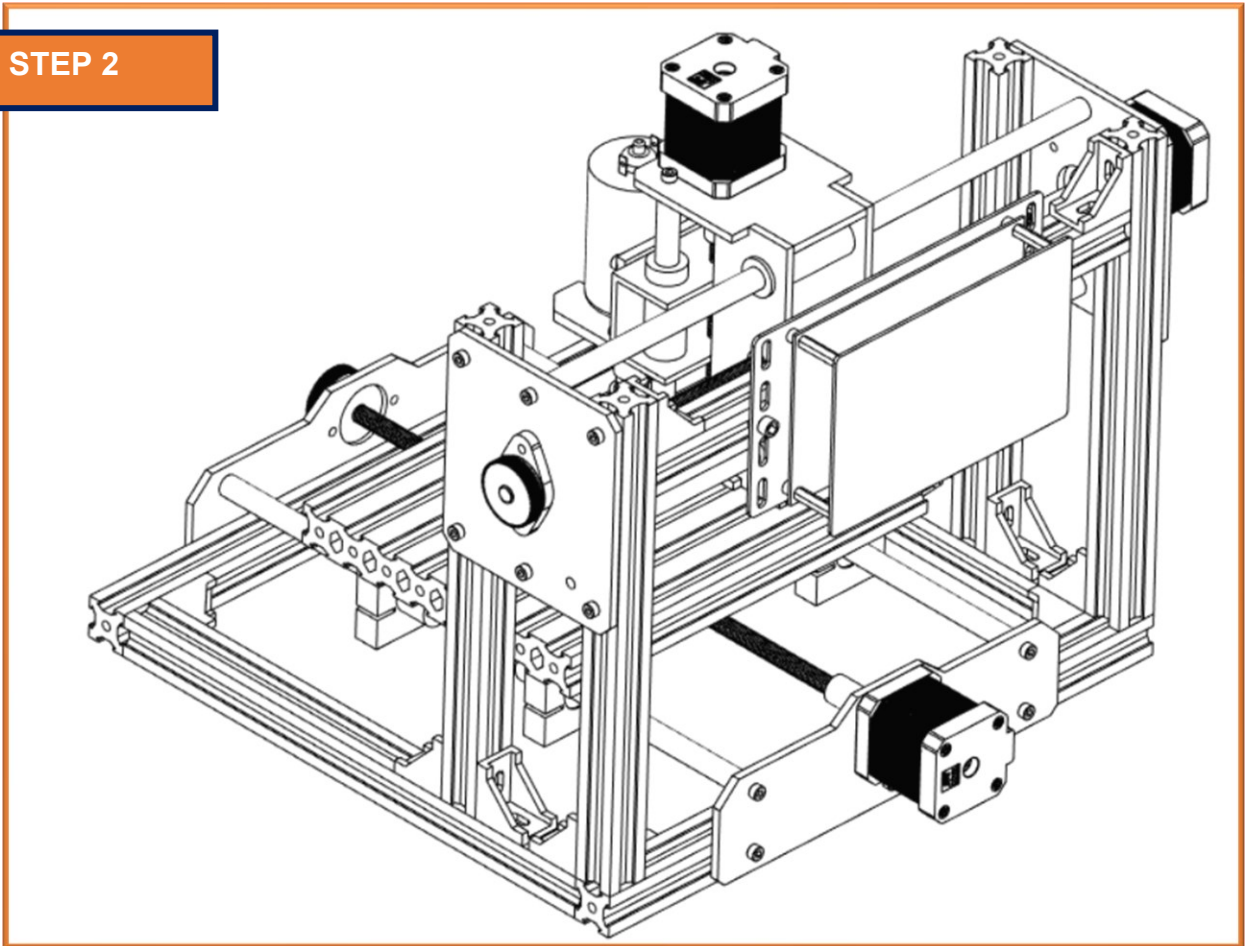
02 TORNILLOS
M5X8



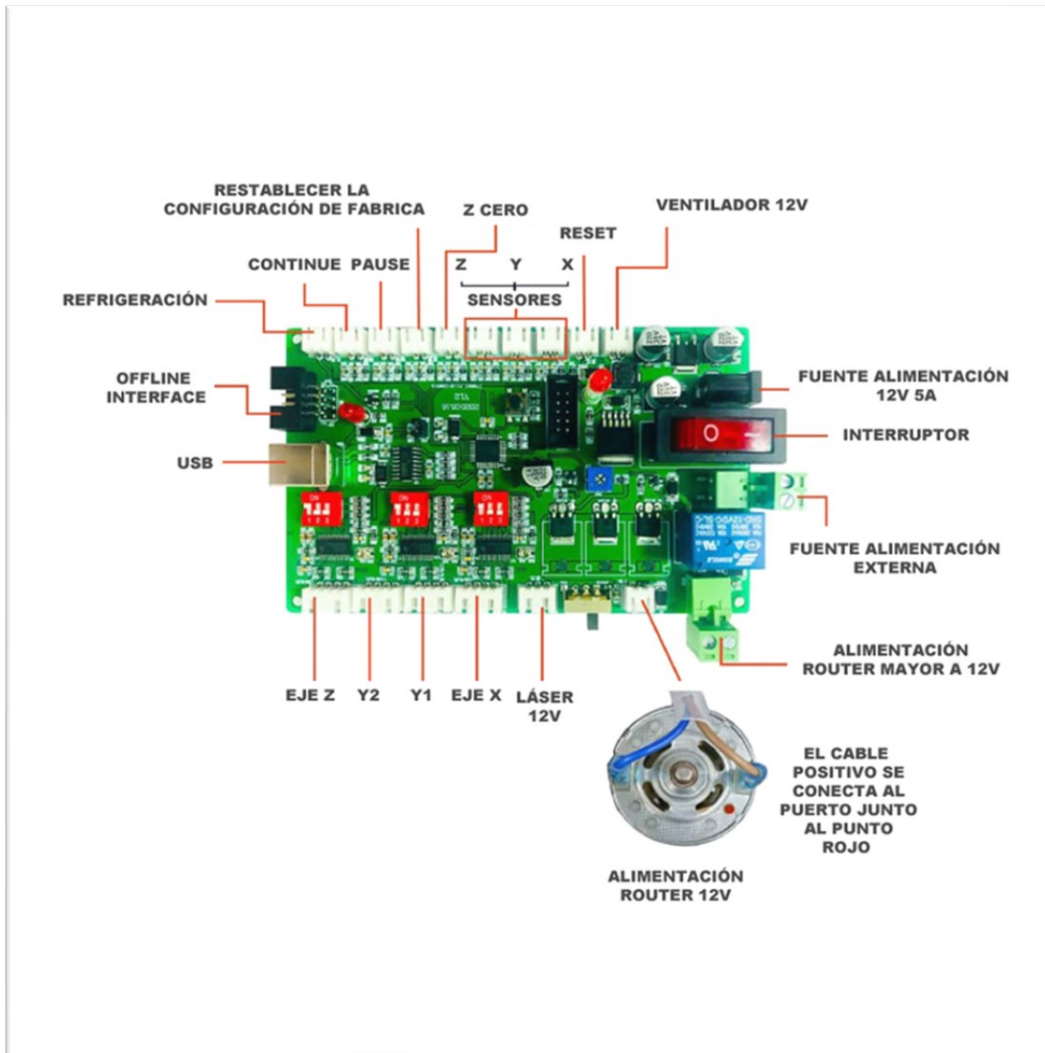
02 TUERCAS
M5T - NUT

INSTALACIÓN COMPLETA

STEP 2



PINOUT



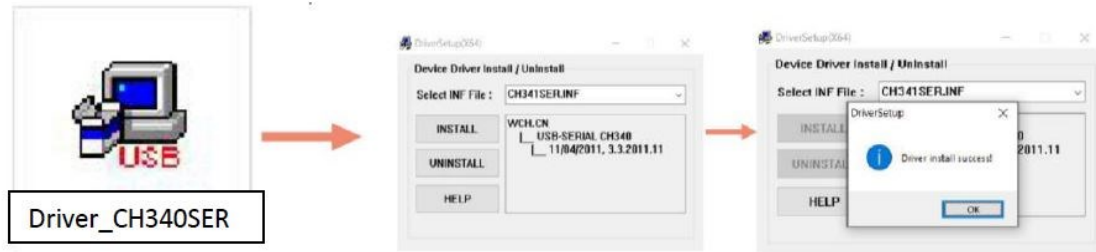
Consulte el siguiente video por si tienes dudas para realizar las conexiones de la CNC:

- [Video](#)

INSTALACIÓN DE DRIVERS

Ingresa al siguiente enlace para instalar los drivers. Recuerda que el cable de comunicación USB y el de alimentación deben estar conectados.

- **Driver**



PROGRAMAS

DESCRIPCIÓN

- **Candle:**

El software Candle GRBL es un software básico de control de máquinas CNC de uso gratuito. Es muy sencillo y, como tal, es perfecto para un principiante.

Enlace de descarga: [Controlador GRBL](#)

- **Engraver Master:**

Engraver Master es un programa para realizar el grabado. Los permitirá cargar imagen, ingresar texto, importar el archivo NC o el archivo dxf.

- **LaserGRBL:**

LaserGRBL está diseñado para hablar con la placa de control basada en el firmware Arduino Uno / Nano y GRBL. Esto incluye

una gran cantidad de grabadoras / cortadoras láser comerciales y de bricolaje y CNC.

- **CopperCAM:**

El software **CopperCAM** los permitirá cargar el archivo Gerber de múltiples capas, el propósito de cargar los archivos en este programa es trazar el camino por el cual el Router recorrerá la placa de fibra de vidrio para fabricar el PCB final. Como resultado, se genera un archivo que describe este camino en formato G-Code.

Enlace de descarga: [CopperCAM](#)

- **FlatCAM:**

FlatCAM es un programa para preparar trabajos de CNC, se utiliza para hacer PCB en un enrutador CNC. Entre otras cosas, puede tomar un archivo Gerber generado por su programa CAD de PCB favorito y crear un código G para el enrutamiento de aislamiento.

Enlace de descarga: [FlatCAM](#)

INSTALACIÓN

Ingresar a los siguientes enlaces para realizar la instalación de los programas, en cada uno de los enlaces encontrarás la carpeta del software y un video de la instalación.

- [Instalación Candle](#)
- [Instalación Engraver Master](#)
- [Instalación LaserGRBL](#)

CONOCIMIENTO MÍNIMO

LENGUAJE DE PROGRAMACIÓN

La programación nativa de la mayoría de las máquinas de control numérico computarizado se efectúa mediante un lenguaje de bajo nivel llamado G & M.

Por lo mismo es esencial conocer los comandos G para el control de maquinado.

No todos los códigos son aplicables, ya que dependerá del modelo de la CNC y de la configuración de la tarjeta de control.

Los códigos G están clasificados por grupos y cada grupo tiene asignado un número que está asociado a una instrucción específica.

CÓDIGO G & M

Instrucción	Descripción
G00	Posicionamiento rápido (sin maquinar)
G01	Interpolación lineal (maquinando)
G20	Comienzo de uso de unidades (pulgadas)
G21	Comienzo de uso de unidades (métricas)
G28	Volver al home de la máquina
G90	Coordenadas Absolutas
G91	Coordenadas relativas
M00	Paro del programa
M01	Paro opcional
M02	Fin del programa
M03	Giro del husillo en sentido de las manecillas del reloj
M04	Giro del husillo en sentido contrario de las manecillas del reloj
M05	Paro del husillo
M30	Fin del programa

SOLUCIÓN AL ERROR DE ESCALA Steps x mm

Si el proyecto es crear un cuadrado de (10x10) mm por decir un ejemplo y este se muestra correctamente en el programa de diseño, pero al momento del proceso de maquinado los da un resultado con dimensiones de (5x5) mm.

Obtenemos un resultado escalado, esto está mal. Para la solución de este error hay que instalar el programa Remitente universal de G-Code y después configurar los steps (mm) de (X, Y, Z).

Accede al enlace para descargarlo y para visualizar el video de cómo hacerlo.

- [Remitente universal](#)
- [Solución](#)

LÁSER

DATOS TÉCNICOS

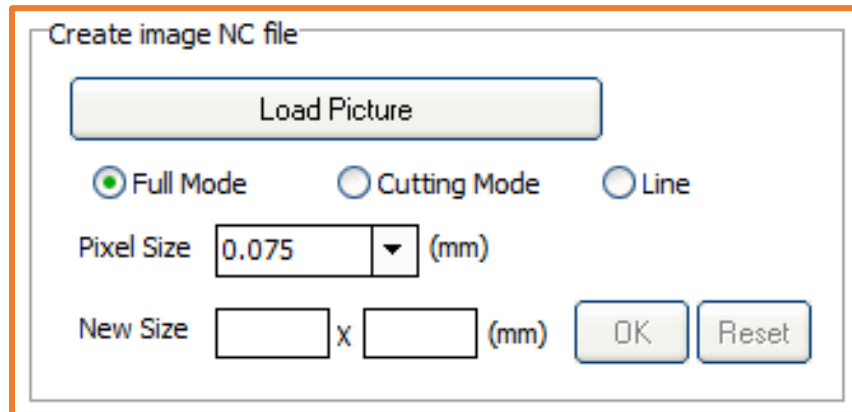
- Color láser: Azul
- Enfriamiento: Ranuras disipador de calor y ventilador
- Dimensión: (110x40x40) mm
- Botón de encendido: Si
- Enfoque: Ajustable
- Voltaje: 12 VDC
- Señal: PWM
- Potencia: 3000 mW
- Material grabado:
 - MDF / Madera / Aluminio Natural / Madera contrachapada / Aluminio Compuesto
- Vida útil: >10000 horas

Advertencia: Utilizar las gafas de protección, para evitar daños oculares al usar el láser.

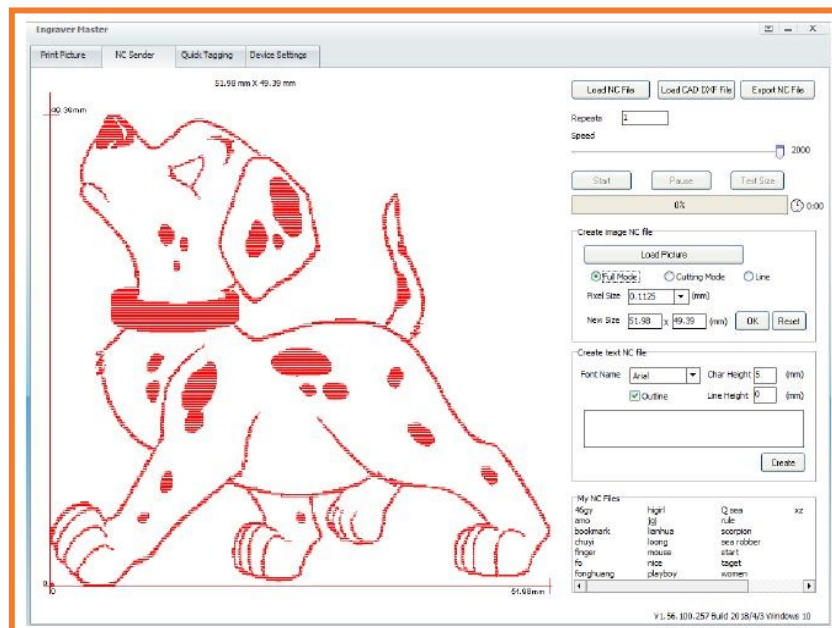
INTERFAZ DEL ENGRAVER MASTER

GRABADO

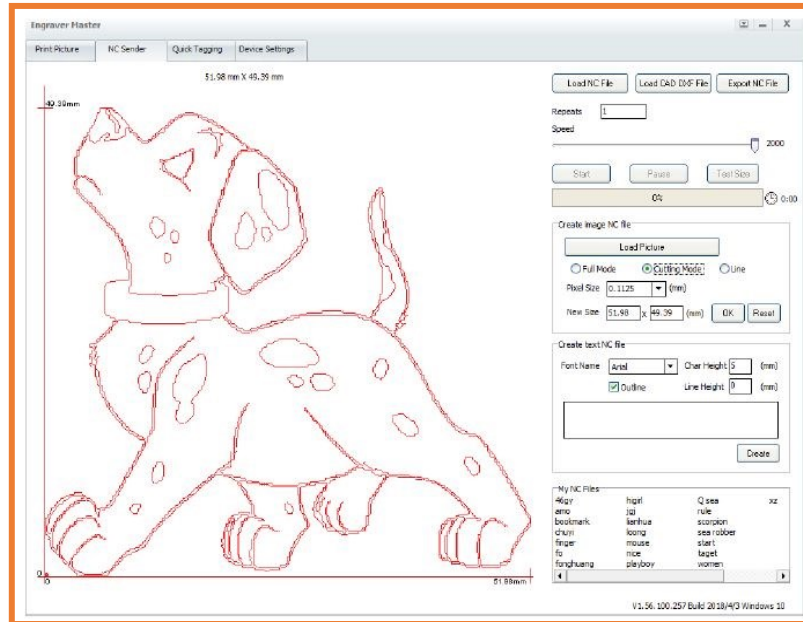
En el apartado Create image NC file. Tenemos tres modos: el Full Mode, el Cutting Mode y el Line.



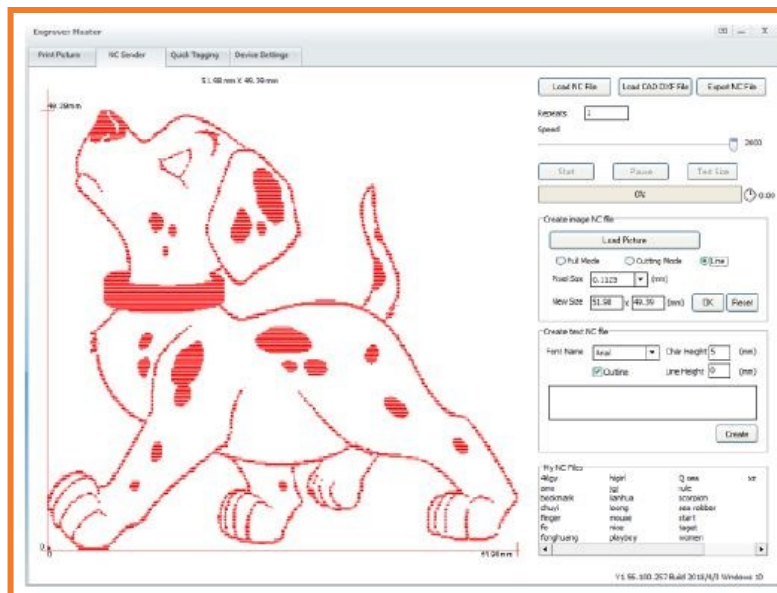
El Full Mode combina el Cutting Mode y el Line en uno solo.



La opción de **Cutting Mode** nos va a marcar los contornos de la imagen.



El modo Line trasforma la imagen en un relleno completo.



La pestaña Quick Tagging, es una pestaña de etiquetado rápido que se especializa en el grabado de textos.

El primer recuadro es para modificar la velocidad de grabado y el Font Height es para ajustar la altura del texto.

EJEMPLOS



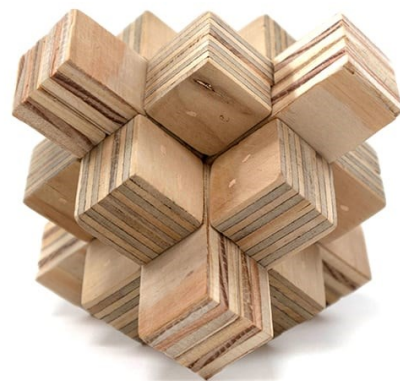
RELIEVE SOBRE MDF



CORTE Y GRABADO LÁSER 15W



CORTE ACRÍLICO



CORTE MADERA + LÁSER 15W

TUTORIALES

CALIBRACIÓN

Tutorial 1:

En este tutorial te enseñare a resolver el problema de calibración o nivelación de la cama de la CNC 2417.

Accede al enlace para aprender:

[¿Cómo nivelar o calibrar la cama de la CNC 2417?](#)

MANUFACTURA DE UNA PCB

Tutorial 2:

En este tutorial te enseñaré a como debes hacer una placa PCB con la cnc 2417.

Accede al enlace para aprender:

[¿Cómo hacer una PCB con la CNC 2417?](#)